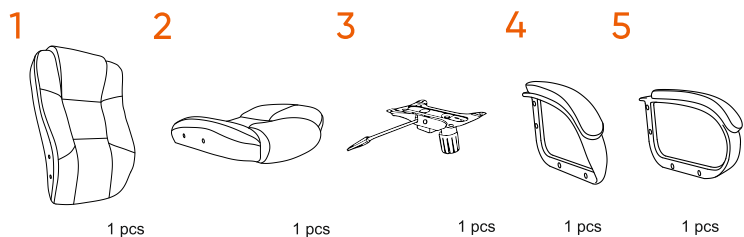




# Chairman 600LT

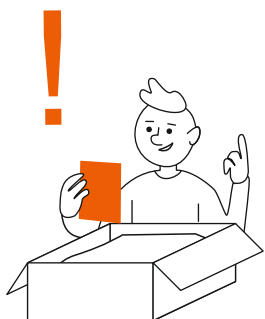
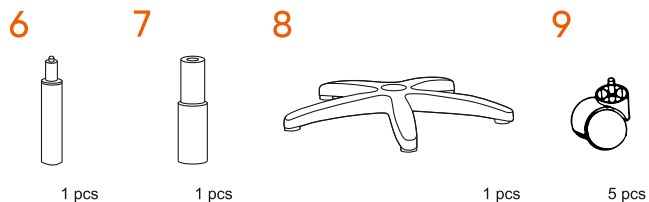
**RU** ИНСТРУКЦИЯ ПО СБОРКЕ  
**EN** ASSEMBLY INSTRUCTIONS  
**DE** AUFBAUANLEITUNG  
**FR** INSTRUCTIONS DE MONTAGE  
**IT** MANUALE D'USO  
**ES** INSTRUCCIONES DE MONTAJE  
**CZ** NÁVOD K MONTÁŽI  
**KZ** ЖИНАУ ЖӨНІНДЕГІ НҰСҚАУЛЫҚ



**10**  
 (M6x20)  
 4 pcs

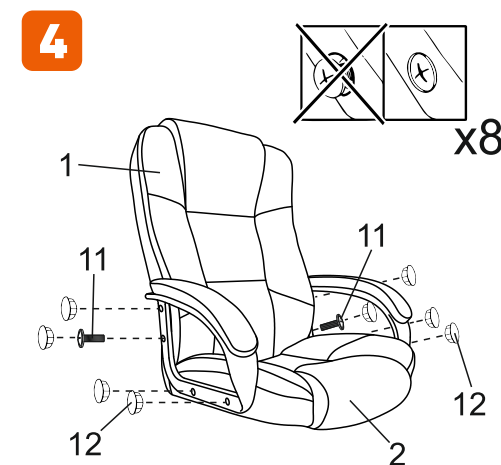
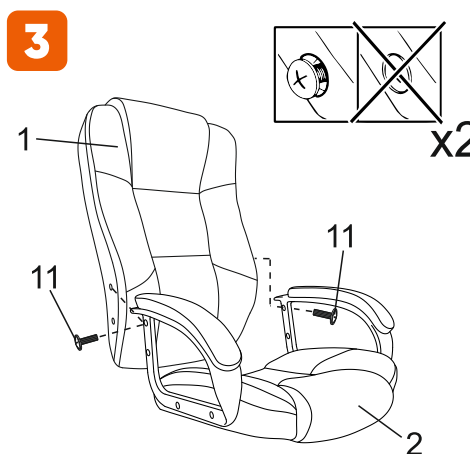
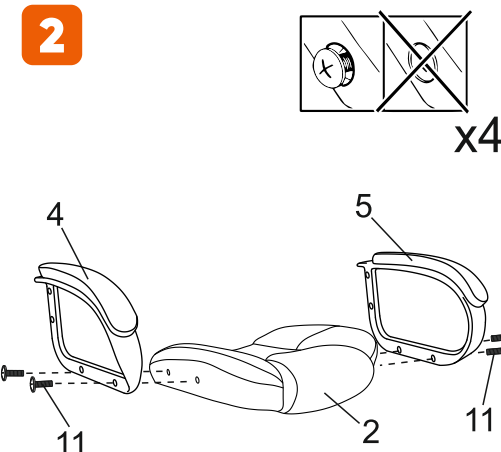
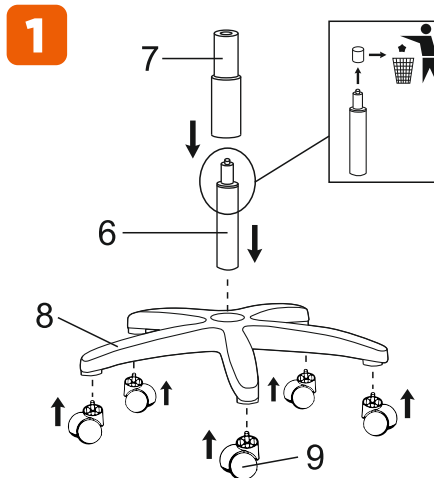
**11**  
 (M6x25)  
 8 pcs

**12**  
 8 pcs



**STEP 1**

**STEP 2**



# Chairman 600LT

